



## KIT OCCULTATION COMPOSITE

### KIT D'OCCULTATION



### DESRIPTIF

- Lamelles occultantes en COMPOSITE
- 1 kit = 1 panneau de 2m50
- Hauteurs : 1m03, 1m23, 1m53, 1m73 et 1m93
- Epaisseur : 4mm

### COULEUR

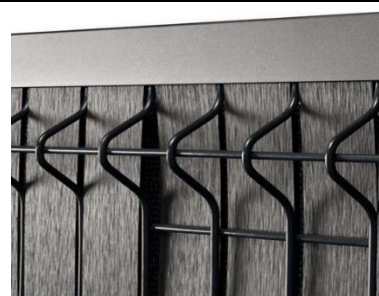
GRIS  
ANTHRACITE

### POINTS FORTS

- Installation rapide
- Lames composite adaptées à hauteur des panneaux
- Possibilité d'installation sur une clôture déjà posée
- Sans entretien

### CONTENU D'UN KIT :

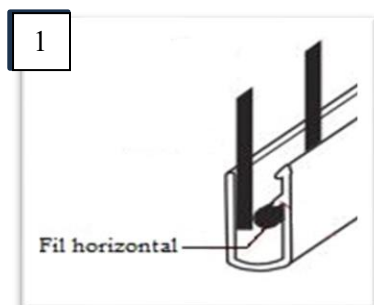
- 43 lamelles COMPOSITE intermédiaires de 49mm
- 2 lamelles COMPOSITE d'extrémités de 44mm
- 1 profil de finition en ALU (en deux parties)
- 1 profil bas en ALU (en deux parties)



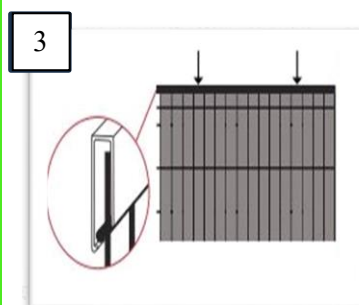
### CONTENU DU KIT



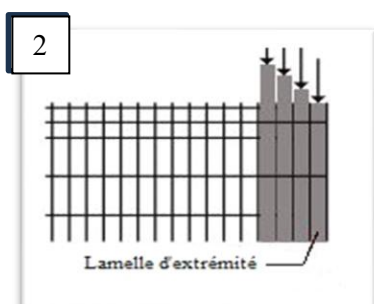
## INSTALLATION SIMPLE ET RAPIDE



Insérer le profil bas en ALU sur le fil horizontal du panneau. Le crochet doit bien recouvrir celui-ci comme sur la photo.

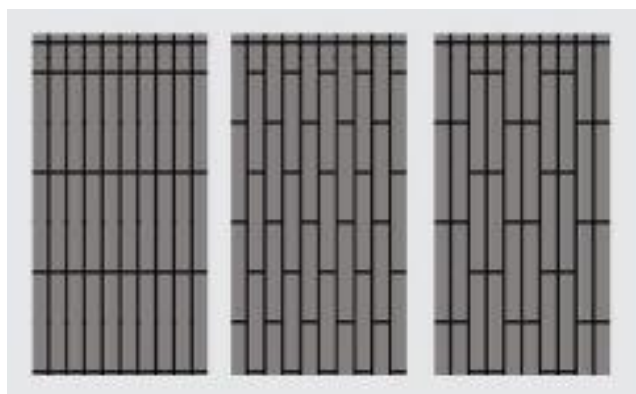


Mettre le profil de finition ALU en haut du panneau. Comme pour le profil bas, le crochet doit bien recouvrir le fil horizontal.



Tresser les lames de 49mm en fonction du style de tressage souhaité. Aux extrémités, mettre les lamelles de 44mm.

### EXEMPLES DE TRESSAGE



**Attention :** Tout type d'occultant posé sur une clôture peut potentiellement la fragiliser sous les efforts du vent. En conséquence, nous déclinons toute responsabilité sur les dommages causés par le vent, même s'ils sont indirects. De même, nous ne garantissons pas la stabilité aux UV.